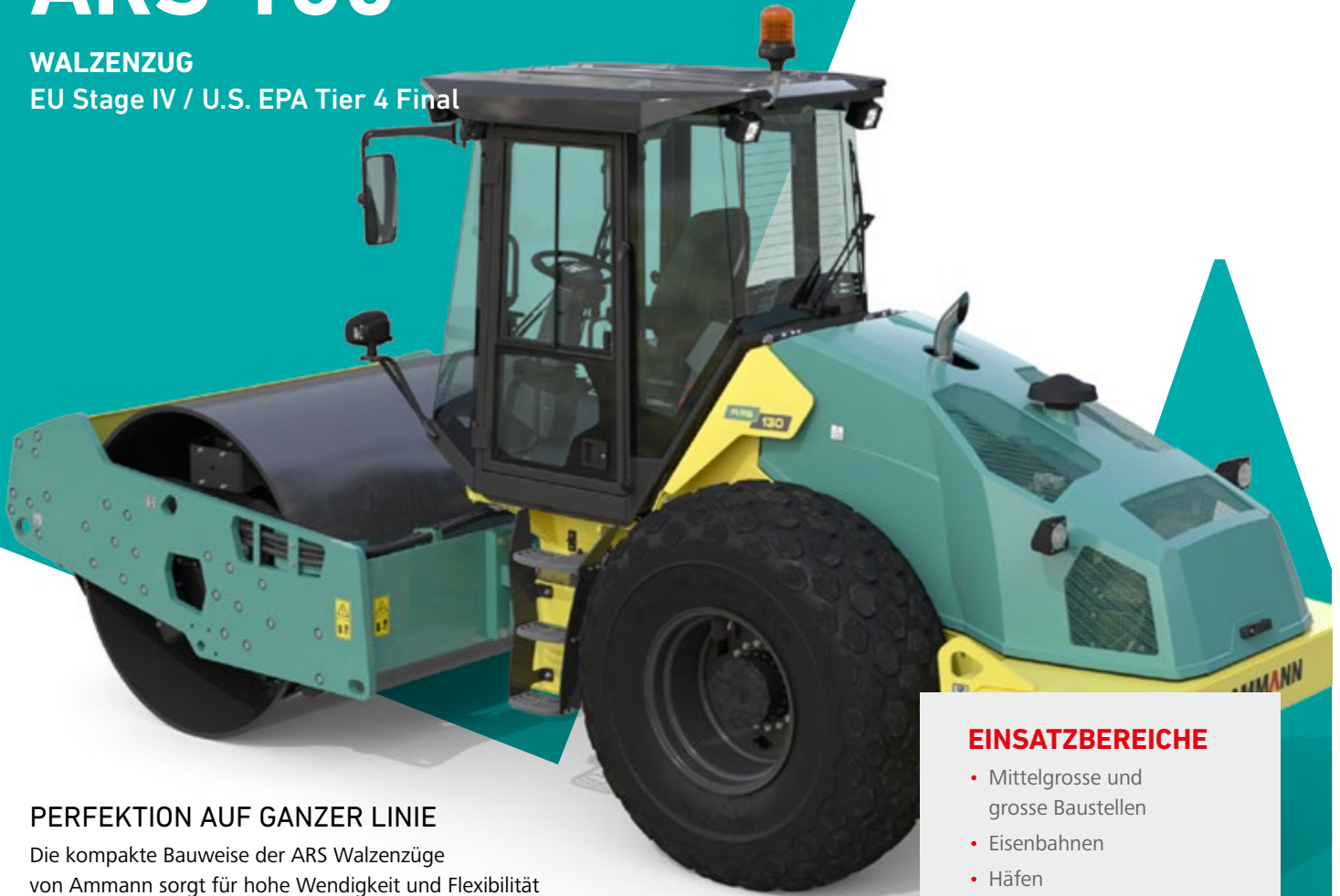


# ARS 130

## WALZENZUG

EU Stage IV / U.S. EPA Tier 4 Final



### PERFEKTION AUF GANZER LINIE

Die kompakte Bauweise der ARS Walzenzüge von Ammann sorgt für hohe Wendigkeit und Flexibilität und macht die Maschine aussergewöhnlich produktiv. Die Kabine mit 360°-Rundumsicht und intuitiv zu bedienendem, zentral angeordnetem Display bietet maximale Sicherheit. Das patentierte, intelligente Verdichtungssystem ACE<sup>force</sup> misst den absoluten Verdichtungsgrad und steigert dadurch die Effizienz und Qualität. Auf Wunsch auch mit Dokumentationssystem erhältlich. Mehrere Frequenzen ermöglichen den Einsatz in unterschiedlichen Anwendungsbereichen und die Verarbeitung vieler Materialien.

### EINSATZBEREICHE

- Mittelgrosse und grosse Baustellen
- Eisenbahnen
- Häfen
- Autobahnen
- Bauwerkshinterfüllungen
- Flugplätze
- Industriegebiete
- Bau von Deponien

### PRODUKTIVITÄT

- Hohe Verdichtungsleistung – Schnellere Verdichtung dickerer Schichten mit weniger Überfahrten
- Getrennte Fahrtriebe – Optimale Stabilität durch tief liegenden Schwerpunkt, was die Sicherheit auf der Baustelle deutlich verbessert
- Regelbare Vibrationsfrequenzen - Ideal für das Verdichten von unterschiedlichem Material und steigert die Effizienz.
- ACE<sup>force</sup> – Intelligentes Verdichtungsmesssystem für optimale Effizienz

### ERGONOMIE

- Geräumige Kabine mit integriertem ROPS-Schutzbügel
- Neues Multifunktionsdisplay für die intuitive Maschinenbedienung
- Hervorragende Sicht mit 360°-Blick auf die Bandagenkanten und die Umgebung
- Innovativer Fahrhebel mit integrierter Geschwindigkeitsregelung reduziert den Kraftstoffverbrauch und steigert die Effizienz.  
( Neu 5+1 Gänge vorher 3+1 )

### WARTUNGSFREUNDLICHKEIT

- Alle Wartungsstellen und der Motorraum sind vom Boden aus zugänglich
- Weit zu öffnende Heckklappe für die einfache und schnelle tägliche Wartung
- Optimaler Zugang zu den Haupthydraulikkomponenten dank abklappbarer Kabine
- ECOdrop - Intelligente Regelung der Motordrehzahl und des Kühlsystems spart min. 16 Prozent Kraftstoff

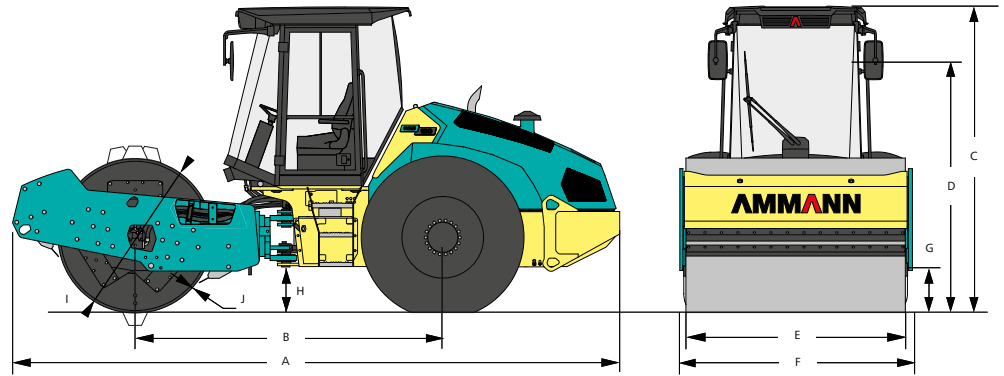
#### MAXIMAL EMPFOHLENE SCHICHTDICKE BEI OPTIMALEN ARBEITSBEDINGUNGEN

	Steinschüttungen	Sand/Kies	Mischböden	Silt	Lehm
ARS 130	* 1000 mm	* 700 mm	* 600 mm	450 mm	270 mm
ARS 130 (PD)	-	-	* 600 mm	* 450 mm	* 320 mm

\* Empfohlene Bandage

**AMMANN**

TECHNISCHE ANGABEN  
ARS 130 WALZENZUG  
EU Stage IV / U.S. EPA Tier 4 Final



**ABMESSUNGEN**

A	MASCHINENLÄNGE	5900 mm
B	RADSTAND	2990 mm
C	MASCHINENHÖHE	2970 mm
D	MASCHINENHÖHE (OHNE KABINE)	2200 mm
E	BANDAGENBREITE	2130 mm
F	MASCHINENBREITE	2260 mm
G	HÖHE BANDAGENRAHMEN	400 mm
H	BODENFREIHEIT	430 mm
S	BANDAGENDURCHMESSER	1500 mm / *1490 mm
J	BANDAGENDICKE	25 mm / *20 mm

\*PD

**MOTOR**

HERSTELLER	Deutz TCD 3.6L4
LEISTUNG GEMÄSS ISO 14396	100 kW (134 HP)
ABGASNACHBEHANDLUNG	DOC+SCR
	EU Stage IV / U.S. EPA Tier 4 Final

**VERDICHUNGSLEISTUNG**

		PD
FREQUENZ I	31 Hz	31 Hz
FREQUENZ II	35 Hz	35 Hz
AMPLITUDE I	1.96 mm	1.7 mm
AMPLITUDE II	0.83 mm	0.72 mm
ZENTRIFUGALKRAFT I	285 kN	285 kN
ZENTRIFUGALKRAFT II	155 kN	155 kN

**SONSTIGES**

BREMSEN BETÄTIGUNG	Hydrostatisch
FESTSTELLBREMSE	Mehrscheiben-Federbremse
NOTBREMSE	Mehrscheiben-Federbremse
FASSUNGSVERMÖGEN DES KRAFTSTOFFTANKS	345 l
LENKUNGSWINKEL	±36°
OSZILLATIONSWINKEL	±10°

**GEWICHT UND BETRIEBSEIGENSCHAFTEN**

		HX	PD	HXPD
BETRIEBSGEWICHT	12 580 kg	12 670 kg	13 205 kg	13 295 kg
MAX. GEWICHT	15 150 kg	15 240 kg	14 260 kg	14 350 kg
STAT. LINIENLAST VORDERE BANDAGE	33.8 kg/cm	-	36.7 kg/cm	-
FUSSFLÄCHE	-	-	120 cm <sup>2</sup>	120 cm <sup>2</sup>
FUSSHÖHE	-	-	100 mm	100 mm
MAX. FAHRGESCHWINDIGKEIT	12 km/h	10 km/h	12 km/h	10 km/h
MAX. ARBEITSGESCHWINDIGKEIT	7.6 km/h	5.1 km/h	7.6 km/h	5.1 km/h
STEIGVERMÖGEN OHNE/MIT VIBRATION	48% / 45%	68% / 50%	50% / 45%	68% / 50%
WENDERADIUS INNEN	3625 mm	3625 mm	3625 mm	3625 mm

**STANDARD AUSSTATTUNG**

- CE-konform
- Kabine mit ROPS-Schutzbügel
- Glattbandage mit Stahlabstreifer
- Vibrationssystem mit regelbarer Frequenz und 2 Amplituden
- Externe Ablassstellen
- Front- und Heckarbeitscheinwerfer
- Mengenteiler zwischen den Rädern
- Ergonomisch geformter und gefederter Fahrersitz
- Multifunktionsdisplay

**SONDERAUSSTATTUNG**

- Klimaanlage (nur mit Kabine)
- Bandage – PD-Version / Stahlabstreifer
- Bandage – PD-Bandagensatz / Stahlabstreifer
- Glattbandage – Vulkollan-Abstreifer
- ACE<sup>force</sup> – Ammann Compaction Expert
- HX Drive
- ATC (Ammann Traction Control)
- Warnleuchte
- Rückfahralarm